

Stromverteiler mit 4 Sicherungshaltern, Sicherungsmodul, 20 A

Eigenschaften

- 4 Sicherungen (4 Stränge)
- 10 A pro Strang
- 4 Ausgangsklemmen bis 2,5 qmm Kabel
- 1 Einspeisung pro Modul (Input + GND) bis 4 qmm Kabel
- 7 GND Ausgangsklemmen bis 2,5 qmm Kabel
- 35 mm Hutschiene montage
- Ein/Ausgänge mit Federzugklemmen

Anwendungen

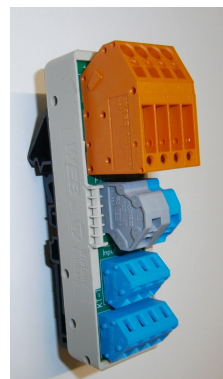
- 12 / 24 VDC Unterverteilung
- Wohnwagen, Wohnmobile

Allgemeine Beschreibung

Das Sicherungsmodul ist für die Montage auf einer Hutschiene.

Durch die 4 qmm Eingangsklemmen kann das Modul direkt an ein 20 A Netzteil angeschlossen werden.

Für die 4 Ausgangsstränge (Plus+) gibt es 7 Masseklemmen (Minus-).

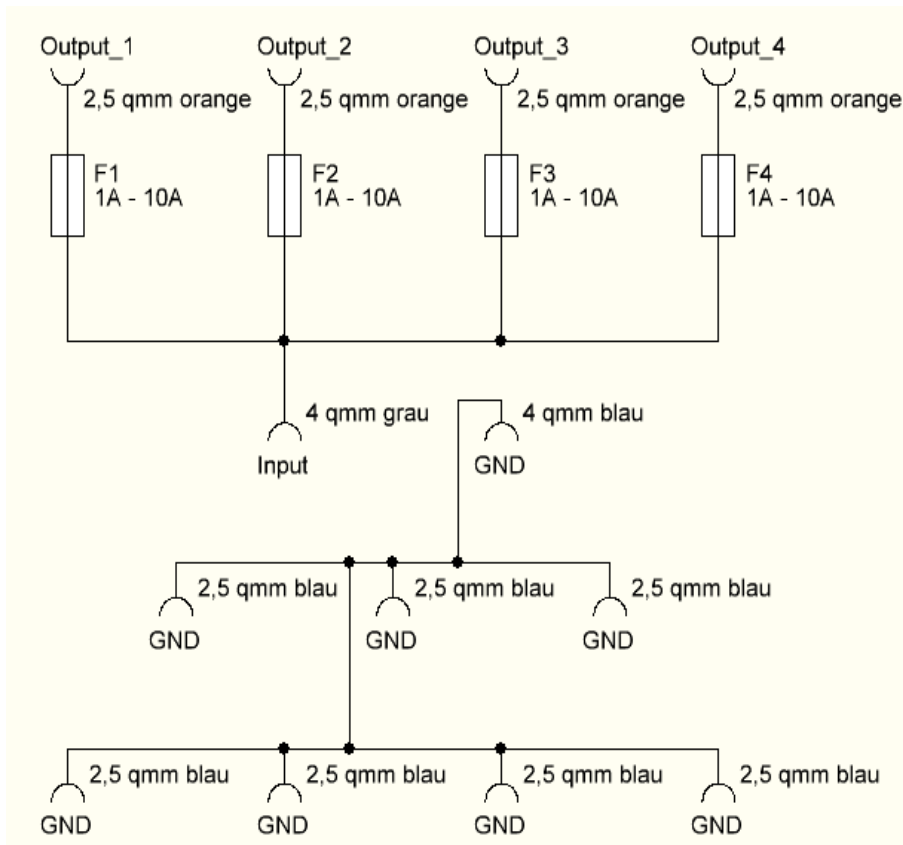


Sicherungen		
Anzahl		4
Max. Strom pro Sicherung	A	10
mögliche Sicherungswerte	A	1 2 3 4 5 7,5 10
Mini-KFZ-Flachsicherung		DIN 72581-3f
Anschluss Klemmen Eingänge		
Anschluss Eingänge (ohne Aderendhülse)	mm ²	0,08 bis 4,0
Input, GND je		1
Anschluss Klemmen Ausgänge		
Anschluss Ausgänge (ohne Aderendhülse)	mm ²	0,08 bis 2,5
Output		4
GND		7
Abmessungen		
Breite	mm	27
Höhe	mm	97
Tiefe max./ ab Hutschiene	mm	60/54
Spannungsbereich:		
Spannungsbereich:	V	0 – 32

Bestellnummern:	Sicherung:	
Sicherungsmodul, 20 A, 4 Sicherungen	1 A	104001
Sicherungsmodul, 20 A, 4 Sicherungen	2 A	104002
Sicherungsmodul, 20 A, 4 Sicherungen	3 A	104003
Sicherungsmodul, 20 A, 4 Sicherungen	4 A	104004
Sicherungsmodul, 20 A, 4 Sicherungen	5 A	104005
Sicherungsmodul, 20 A, 4 Sicherungen	7,5 A	104007
Sicherungsmodul, 20 A, 4 Sicherungen	10A	104009

Stromverteiler mit 4 Sicherungshaltern, Sicherungsmodul, 20 A

Schaltplan:



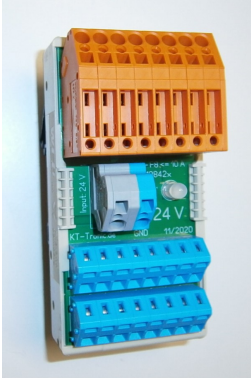
Adresse

KT-Tronic Automation GmbH
Karl-Liebknecht Str. 15
63533 Mainhausen
Tel.: +49 (0) 6182 / 829 809
Fax.: +49 (0) 6182 / 829 808
www.kt-tronic.de

Varianten: Stromverteiler und Sicherungsmodule

Weitere Varianten:

Stromverteiler mit 8 Sicherungshaltern, Eingangsklemmen bis 4 qmm
Eingangsstrom bis 20 A



Stromverteiler mit 8 Sicherungshaltern, Eingangsklemmen bis 6 qmm
Eingangsstrom bis 30 A



Stromverteiler mit 8 Sicherungshaltern, Eingangsklemmen bis 16 qmm
Eingangsstrom bis 60 A

